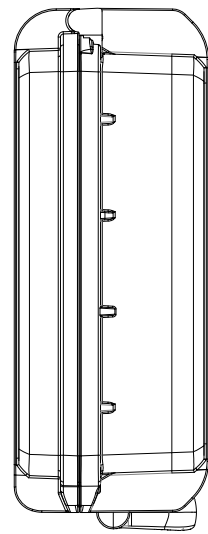
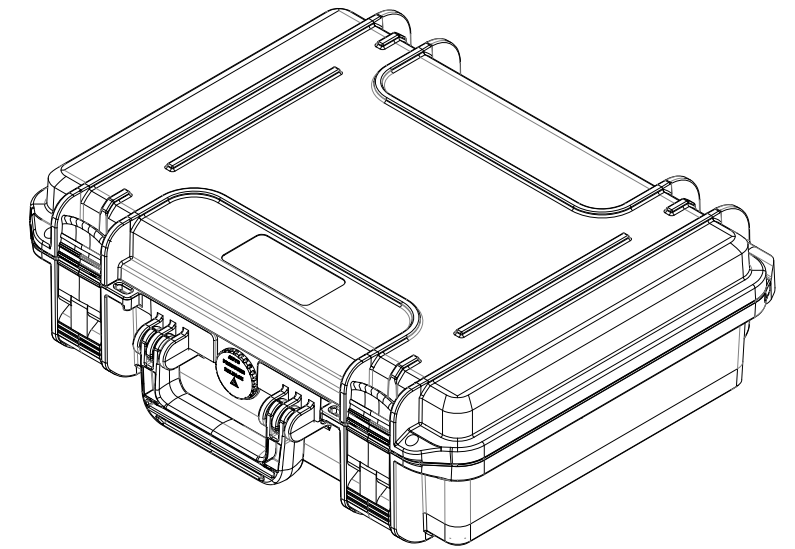
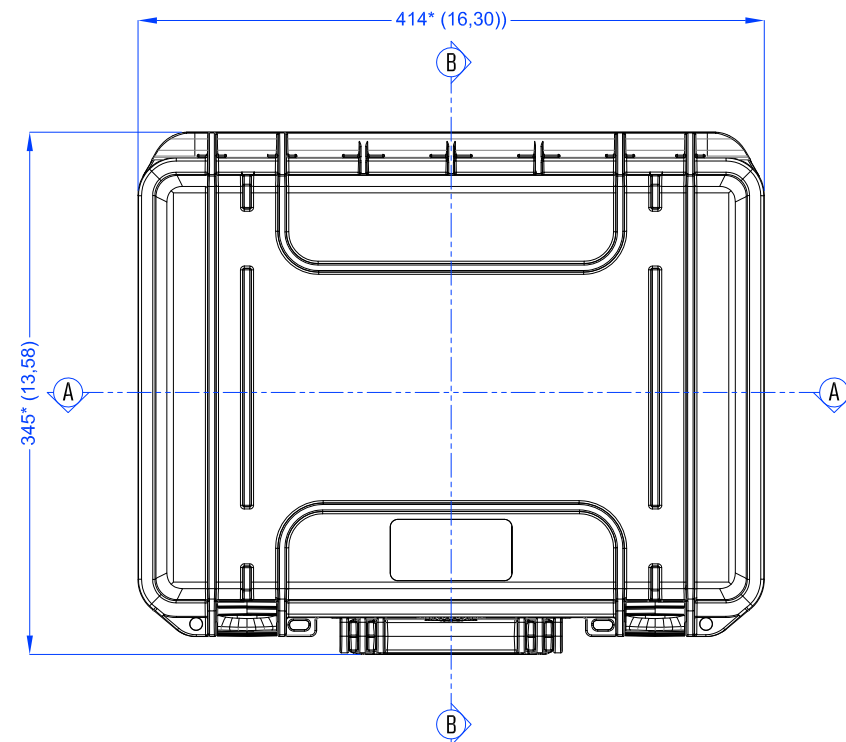


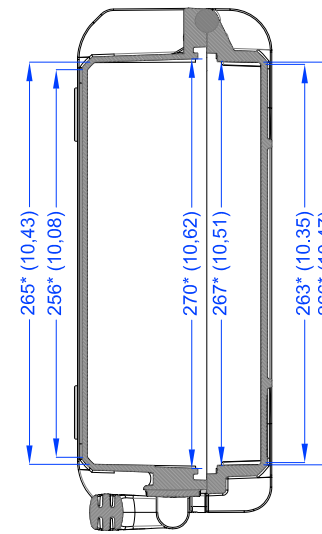
Lato Apertura  
Opening Side



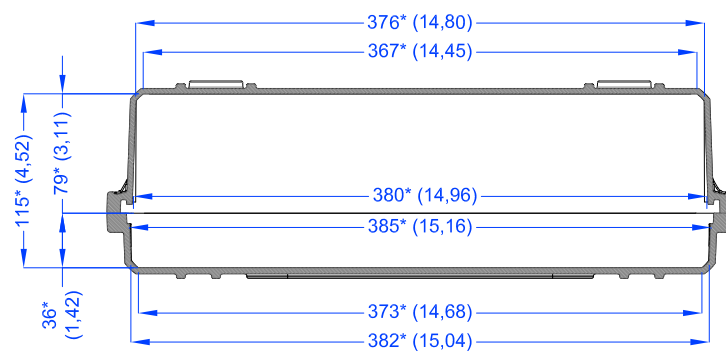
Vista Laterale  
Side View



Vista Coperchio  
Lid View



Sezione B-B  
Section B-B



Sezione A-A  
Section A-A

**Panaro**

Panaro Srl.  
Via delle Scienze 313, 41058 Vignola (MO) IT  
+39 059793340  
www.panarocases.com

Diseg:  
A. Baravelli  
Appr:  
R. Boni

A3  
Toll:  
± 1.5%

Unit: \* mm  
( ) inch.

Descr:

**MAX 380 H115**

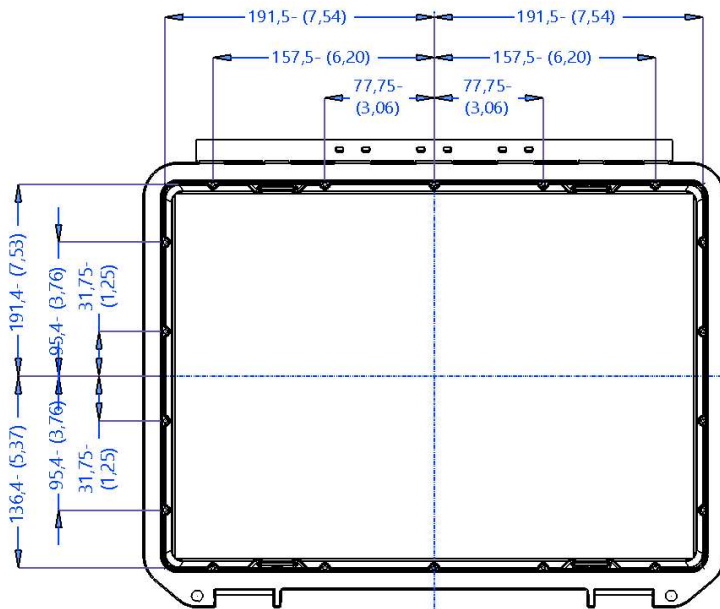
Note:

Rev:

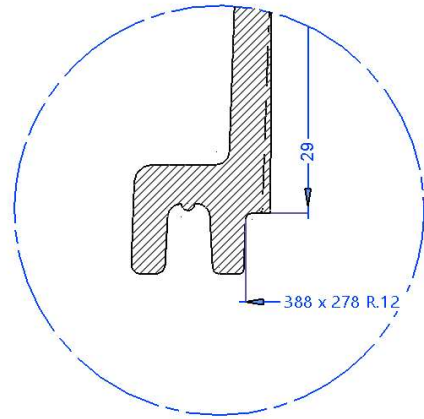
1/2 Data: 22/04/2020

Il presente elaborato è di proprietà di Panaro S.R.L. ed è tutelato a termini di legge, pertanto non può essere riprodotto o mostrato a terzi senza approvazione scritta.  
This Drawing is the sole property of Panaro S.R.L. It is protected by law and it cannot be distributed or reproduced in any form by or to third party without written approval.

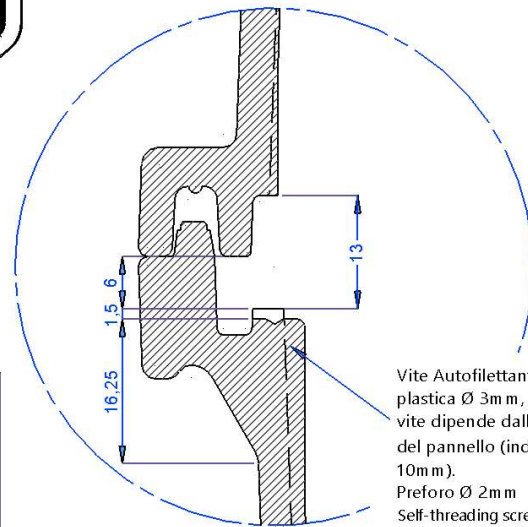




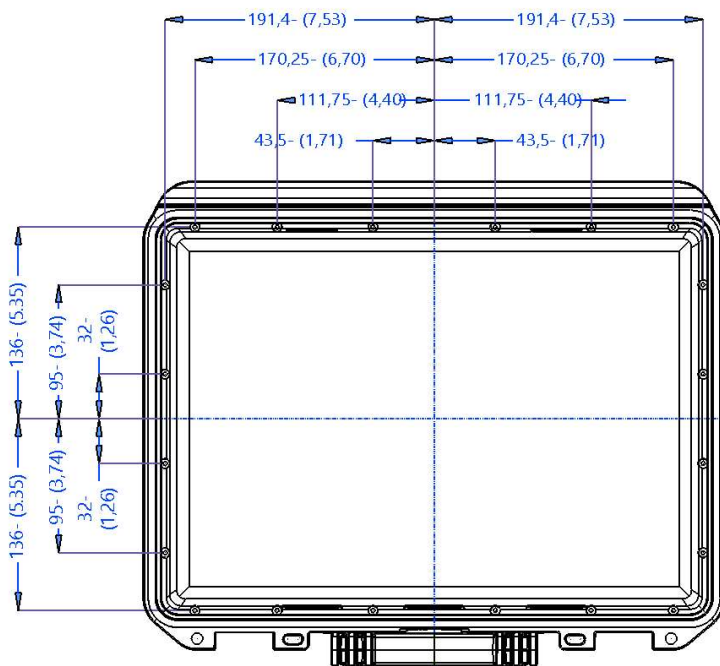
Vista Interna Coperchio  
Lid Inner View



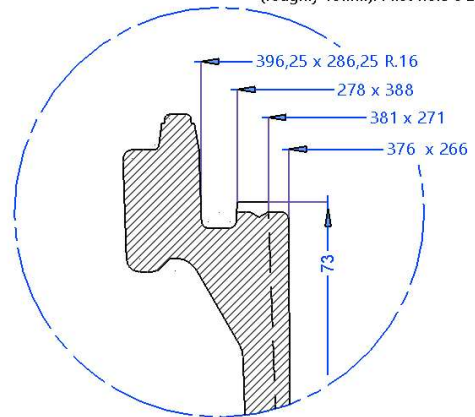
Dettaglio Chiusura Ermetica Coperchio  
Lid Airtight Closure Detail



Vite Autofilettante per  
plastica Ø 3mm, lunghezza  
vite dipende dallo spessore  
del pannello (indicativo  
10mm).  
Preforo Ø 2mm  
Self-threading screw for plastic  
Ø 3mm. The screw length depends  
on the thickness of the panel  
(roughly 10mm). Pilot hole Ø 2mm



Vista Interna Fondo  
Bottom Inner View



Dettaglio Chiusura Ermetica Fondo  
Bottom Airtight Closure Detail

**MAX**

**Panaro**

Panaro S.R.L.  
Via delle Scienze 313  
41059 Vignola (Mo)  
Tel. +39 059 793540

Disegn-	A. Baravelli	A3	1 - 1	
Appr-	R. Boni	Toll-	± 1,5 %	Unit- - mm ( ) inch.

Descr-	<b>MAX 380 H115 - INTERNO</b>			
Note-	Rev-	1-1	Data-	12-06-2023

Il presente elaborato è di proprietà di Panaro S.R.L. ed è tutelato a tutti gli effetti di legge, pertanto non può essere riprodotto o ristampato senza approvazione scritta. This drawing is the property of Panaro S.R.L. and is protected by law and cannot be reproduced or printed without written approval.

